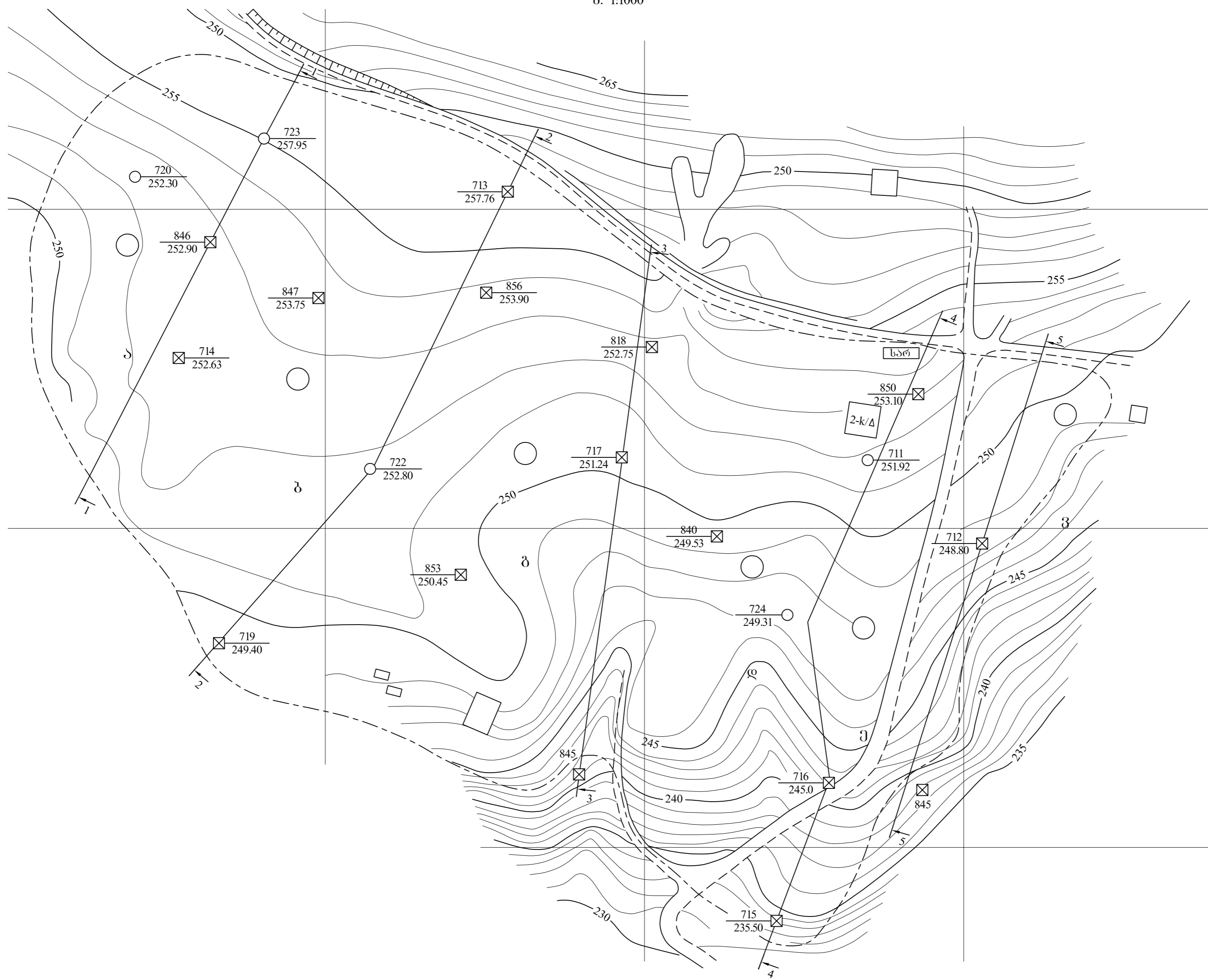
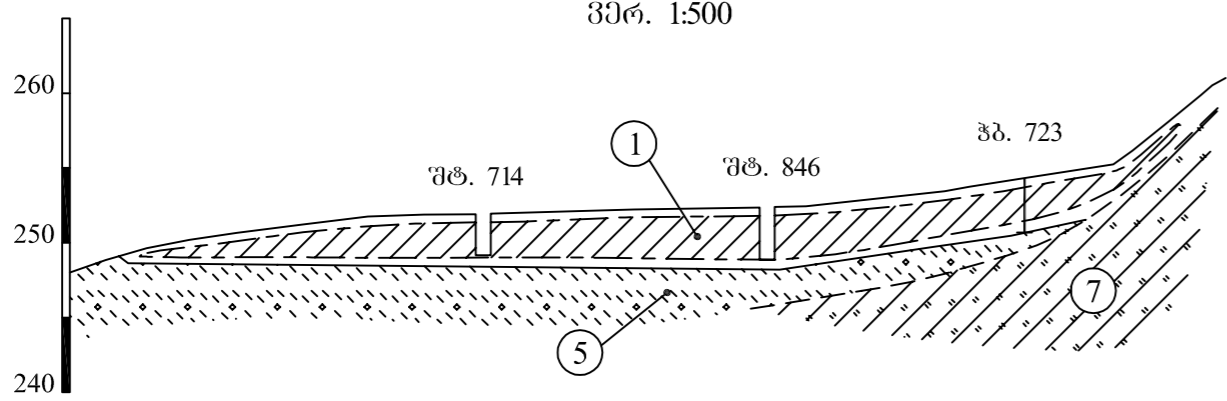


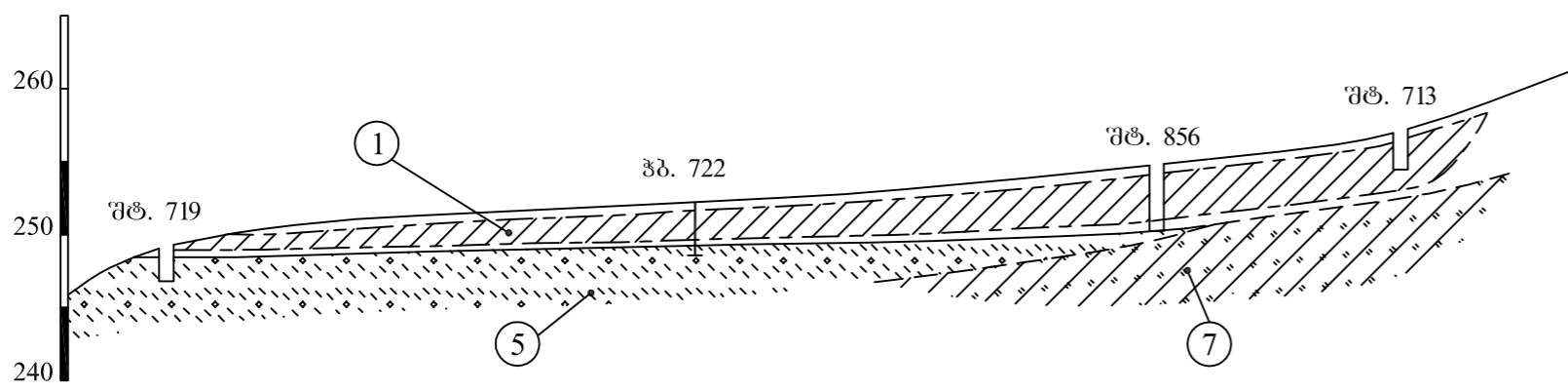
გეგმა
მამაწმინდის თიხნარის საბალო (№5)
მ. 1:1000



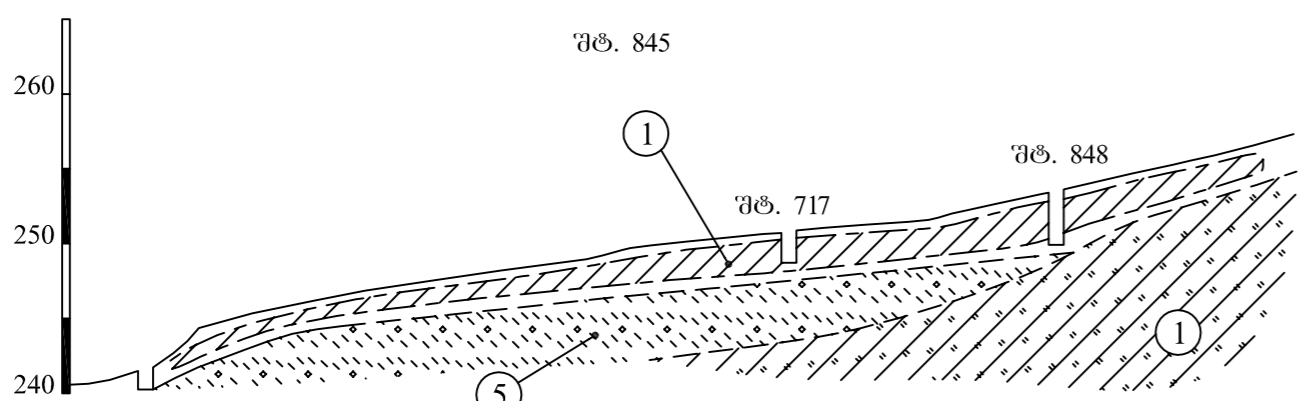
პროფილი 1-1
მ. პორ. 1:1000
ჰორ. 1:500



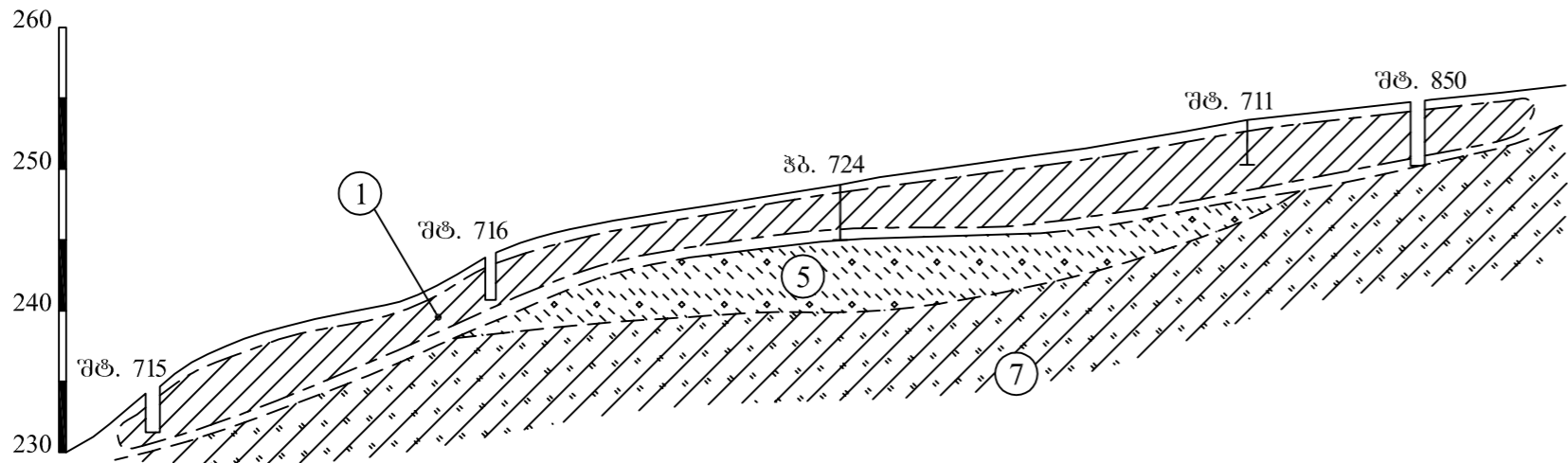
პროფილი 2-2
მ. პორ. 1:1000
ჰორ. 1:500



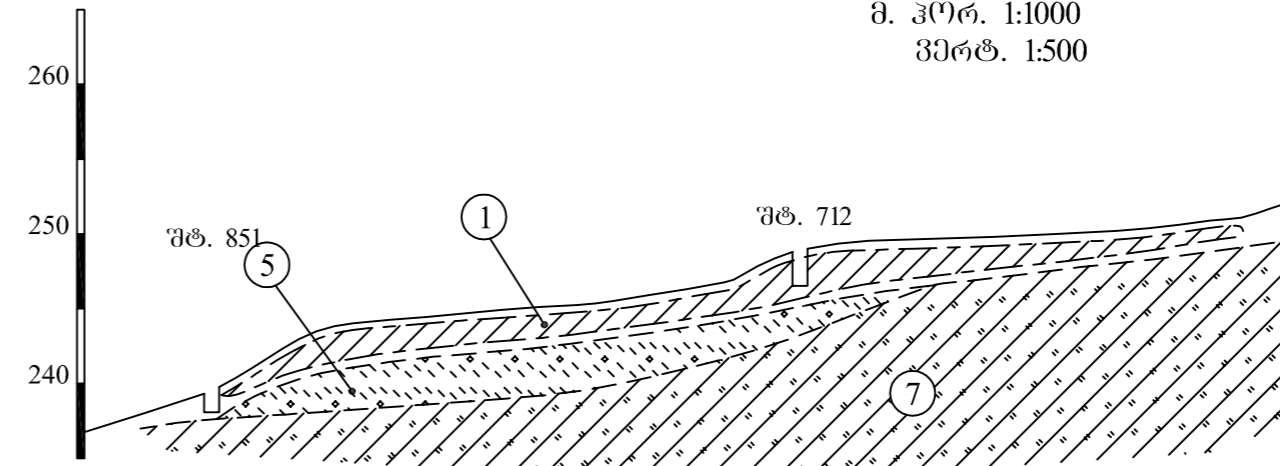
პროფილი 3-3
მ. პორ. 1:1000
ჰორ. 1:500



პროფილი 4-4
მ. პორ. 1:1000
ჰორ. 1:500



პროფილი 5-5
მ. პორ. 1:1000
ჰორ. 1:500



პირობითი აღნიშვნები

- ① დეკორატიული თიხნარი ღორღის და კენჭნარის ჩანართით. dQv
- ⑤ ალუვიური ჰალისზულა ტიხნარის კენჭნარის მკვანარის და მკვანარის შემავსებელი. dQv
- ⑦ ტუფობრძნა მსხვილგრძობი და მასიური J.b
- ④ ქანის ნოჰერი
- საბალოს საზღვრები (გეგმაზე) და სასარგებლო ზონის (პროფილზე)
- საანგარიშო ბლოკები (მარაგების დასათვლელად)

ნამახვან ჰესი მდ. რიონი

- 838 } სამშენებლო მასალები პპ. 917 შბ.834
92.70
- ⊠ 826 } მამაწმინდის თიხნარის საბალო (№5) გეგმა და
92.65 } გეოლოგიური პროფილი

წინამდებარე ნახაზის საფუძველზე წარმოდგენის საბარათის საპროექტო-საძირკვე ინსტიტუტის „კორპორაციის“ მიერ დამუშავებული ნახაზი №4526-3-40

შემსრულებლები	გ. გ. ა. რ. ი.	ხელმოწერა	სპეციალობა	ლიცენზიის №	თარიღი
შეამოწმა					
პრ. კოორდინატორი	გიორგი მჭაბული		CAD ფაილის სახელი და თარიღი		
პრ. მენეჯერი	ალამ დიმიტოვი				
ნამახვანჰესის კასკადის ტექნიკურ-პროექტიკური დანახაზები					
ანგარიში № 3	სათაური გეოლოგიური, გეოფიზიკური გამოკვლევები და გეოტექნიკური გამოკვლევები			ნახაზის სათაური მამაწმინდის თიხნარის საბალო (№5)	
შემსრულებელი: საქართველოს ინჟინერების ასოციაცია	სტადია: სარტყელი №:	მასშტაბი: 1:1000,	ნახაზის №: 18		
მამულებელი: E.C. HYDROPROJEKT INTERNATIONAL LTD.	ტელ:	1:500			
<small>ALL RIGHTS RESERVED! The electronic version of this drawing and the information contained therein is the property of E.C. HYDROPROJEKT INTERNATIONAL LTD. None of the parts may be reproduced, stored in a retrieval system, or transmitted in any form, or by any means, electronic, mechanical, photocopying, recording or otherwise, without the prior permission of the related copyright holders.</small>					