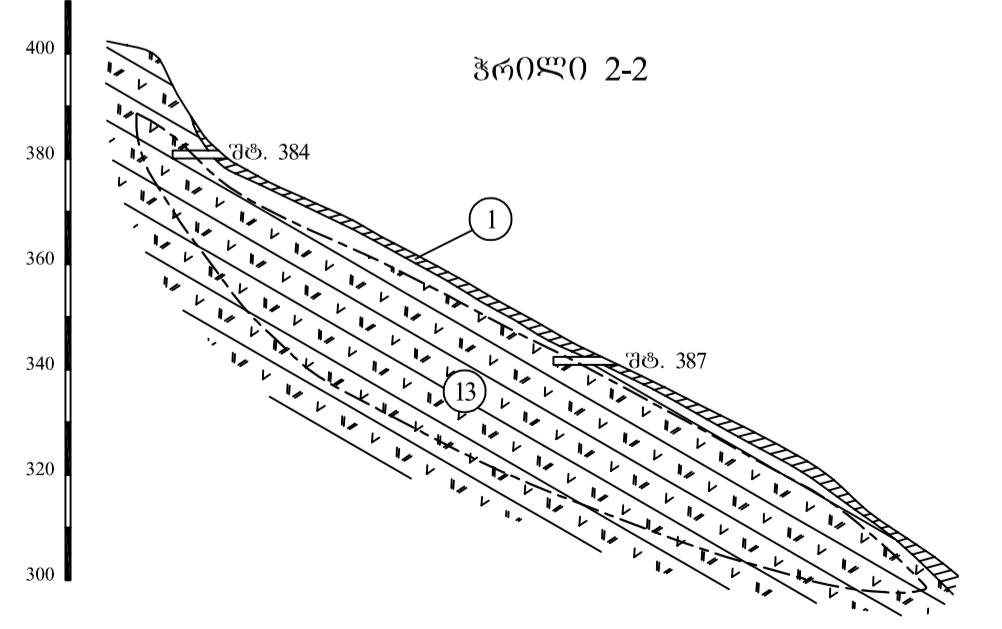
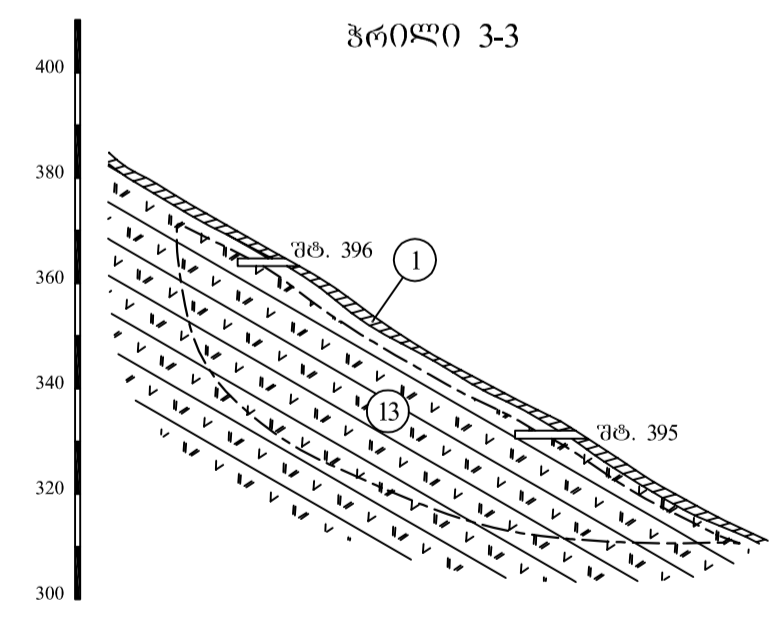
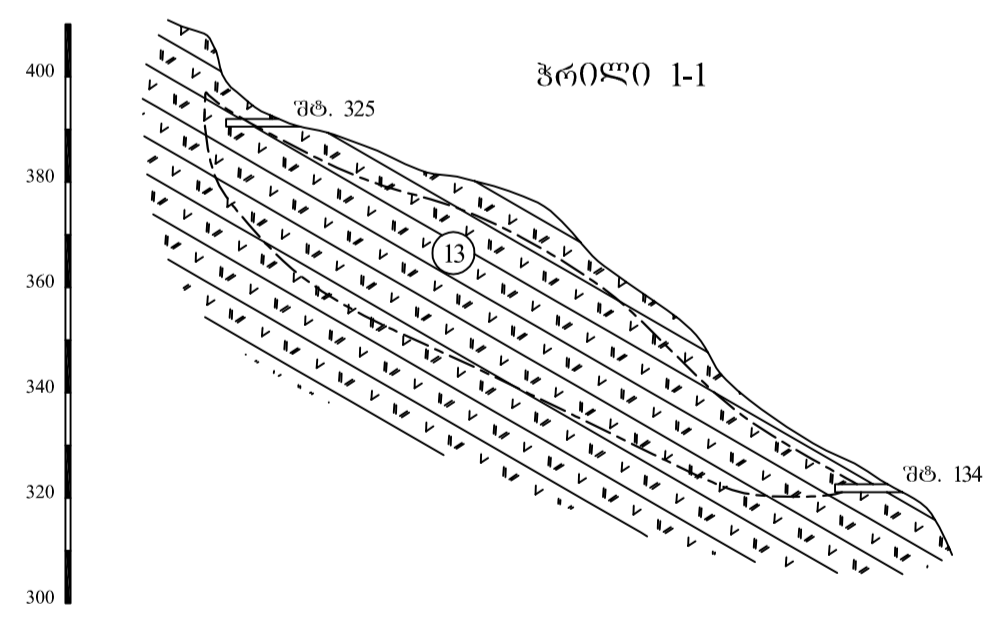


ნამახვანის პროფირტული
ტუვობრეშევის საბაღოს
(№6) გეოლოგიური რეჟა და
ჰრილები

მ. 1:1000

პრობითი აღნიშვნები

- ① dQ_{r} დელუვიური თიხნარი ღორის და ხვინჯის ჩანართები
- ② dQ_{r} დელუვიურ-პროლუვიური ნამტვრეპები, ღორი და ხვინჯა თიხის შევსებებით.
- ④ dQ_{r} ალუვიური ჰალის ნალექები, კენჭნარი ქვიშიანი შევსებებით.
- ⑤ dQ_{r} ალუვიური ჰალის ჰალის ტერასა, კენჭნარი ქვიშიანის და ქვიშის შევსებებით.
- ⑬ J_b ბაიოსის პროფირტული ტუვობრეშევი
- ② ძანის ნოშირი
- დახვერილი ფართის საზღვრები (გეგმაზე) და სასარბებლო ფენა (ჰრილებზე)
- ძანის ზორის საზღვარი
- შტოლნა და მისი ნოშირი



შეამოწმა მასშტაბი
თარგმანი კორექტი
გეოლოგიის დარგის
ინჟინერი კონსტანტინე
ფანაშვილი მასშტაბი
მ. კონსტანტინე მანუჩარაძე

წინამდებარე ნახაზის საფუძველზე წარმოდგენს საპროექტულ საპროექტო-საპროექტო ინსტიტუტს „ვიტროპროექტს“ მიერ დამუშავებული ნახაზი №4526-3-41			
შემსრულებლები	გ. კ. ა. რ. ი.	ხელმოწერა	საქვალაძე
შეამოწმა	პრ. გიორგი მანაძე	საქვალაძე	ლოცვლის №
პროექტი	ადამ დემეტრე	საქვალაძე	ლოცვლის №
ნამახვანის საბაღოს ტექნიკურ-კონსტრუქციული დანახაზი			
ანგარიში № 3	საბაღო	საბაღოს ტექნიკური დანახაზი	ნახაზის საბაღო
საბაღოს ტექნიკური დანახაზი	გეოლოგიური, გეოფიზიკური გამოკვლევები და გეოტექნიკური გამოკვლევები	საბაღოს ტექნიკური დანახაზი	ნამახვანის პროფირტული ტუვობრეშევის საბაღოს (№6) გეოლოგიური რეჟა და ჰრილები
შემსრულებელი	საბაღოს ტექნიკური დანახაზი	საბაღოს ტექნიკური დანახაზი	მასშტაბი: 1:1000
მამულებელი	E.C. Hydroprojekt International Ltd.	საბაღოს ტექნიკური დანახაზი	ნახაზის №: 19
ALL RIGHTS RESERVED! The electronic version of this drawing and the information contained therein is the property of E.C. HYDROPROJECT INTERNATIONAL LTD. None of the parts may be reproduced, stored in a retrieval system, or transmitted in any form, or by any means, electronic, mechanical, photocopying, recording or otherwise, without the prior permission of the related copyright holders.			